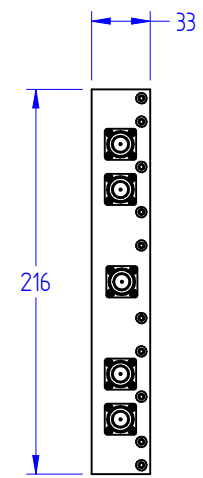
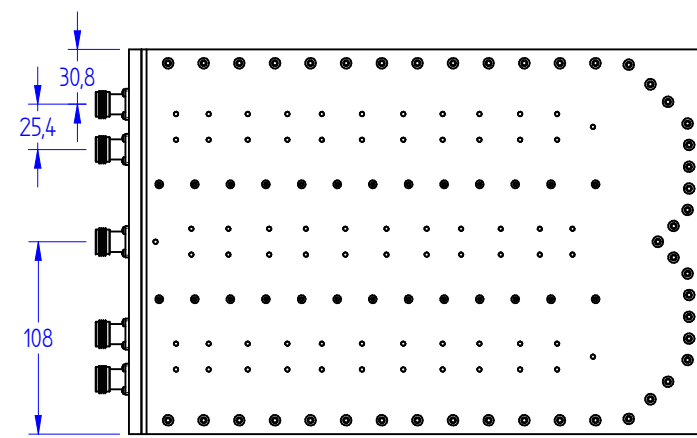
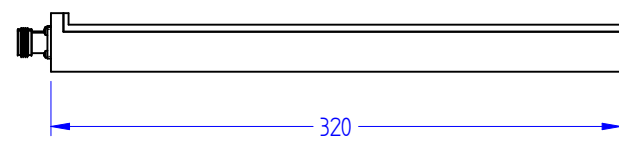
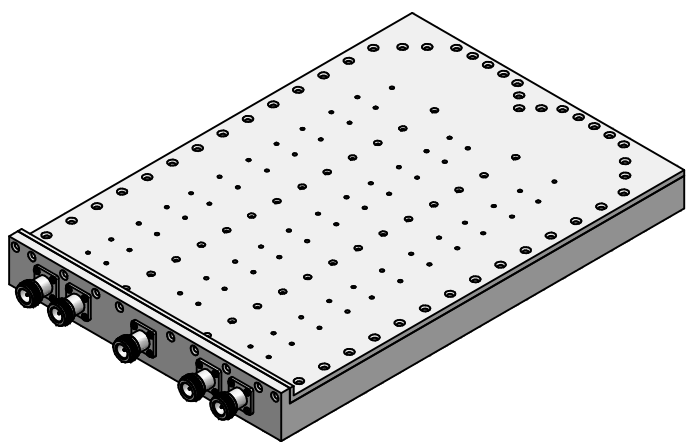


1 2 3 4 5 6 7 8

A
B
C
D
E
F

A
B
C
D
E
F



SPECIFICATIONS

- Frequency Range :** 0.7- 1.5 GHz
- Insertion Loss :** 0.4 dB max.
- Amplitude balance :** ± 0.15 dB
- Phase balance :** ± 2° max.
- Isolation:** 15 dB min.
- VSWR :** Input 1.35 : 1 max.
Output 1.35 : 1 max.
- Power Handling :** 1000W CW
- Connectors :** Input N Female
Output N female
- Operating Temperature :** -0° to 40°C
- Weight :** < 3.5 kg

		Matière : Aluminium Traitement : Surtec 650		Titre : 4-way power combiner 700 - 1500 MHz 1000 W	
		Classif. : 2 Tolérance générale : ± 0.5mm		Document N° : CO-4-700-1500-1000-NF-NF	
		Echelle : 1:3 Feuille : 1 / 1		Date : 15/09/2016 Dessiné par : smellaza	
Date	Indice	Nature de la modification	Niv. Sup.	7, rue de Kérébel - 29200 BREST - TEL : 02.98.47.90.57 - FAX : 02.98.03.75.04 - E-mail : contact@deti-sa.com - Web : www.deti-sa.com	

Ce document est la propriété de DETI S.A. Il ne peut être reproduit, ni communiqué à un tiers sans autorisation écrite de la dite société DETI S.A.



1 2 3 4 5 6 7 8 A3