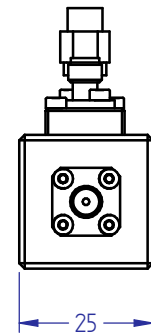
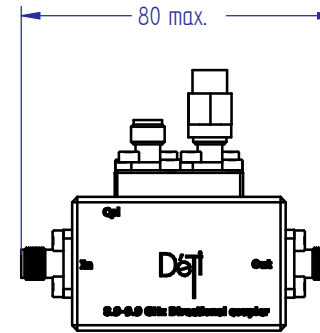
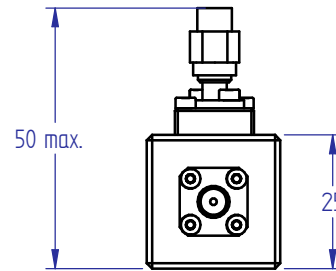


SPECIFICATIONS

Frequency Range :	8.9 - 9.9 GHz
Coupling :	20 ± 1.5 dB
Minimum Directivity :	12 dB
Maximum Insertion Loss :	0.5 dB
Mainline VSWR :	1.50 : 1
Coupling line VSWR :	1.40 : 1
Power Handling :	75 W average 750 W peak (10% DC < 1ms)
Mainline Connectors :	SMA Female (Input) SMA Female (Output)
Coupling Connectors :	SMA Female
Operating Temperature :	-40°C to 70°C
Pressure :	70 to 1200 mbar
Altitude :	60 000 feet operate
Vibrations :	20-350Hz-0.2g ² /Hz -3dB/octave up to 2000Hz Duration : 1 H/axis for each axis
Chocks :	15g half-sinus Duration : 11ms/axis for each axis



		Matière : Aluminum		Titre :	
		Taitement : Silver Finish		DIRECTIONAL COUPLER 8.9-9.9 GHz	
		Classif. : 2		20 dB Coupling - 75 W CW	
		Tolérance générale : ± 0.5mm		Document N° : CD-1-8900-9900-20-75-SF-SF-SF	
		Echelle : 2 : 1		Date : 17/07/2015 Dessiné par : smellaza	
29/05/15	B	Mainline VSWR : 1.40:1 max.			
Date	Indice	Nature de la modification	Niv. Sup.		