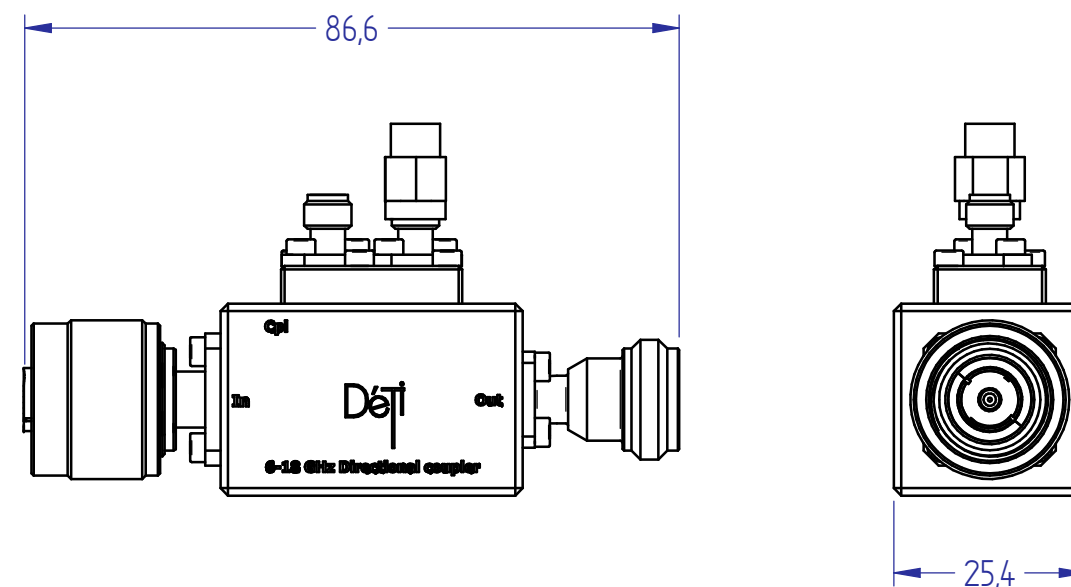
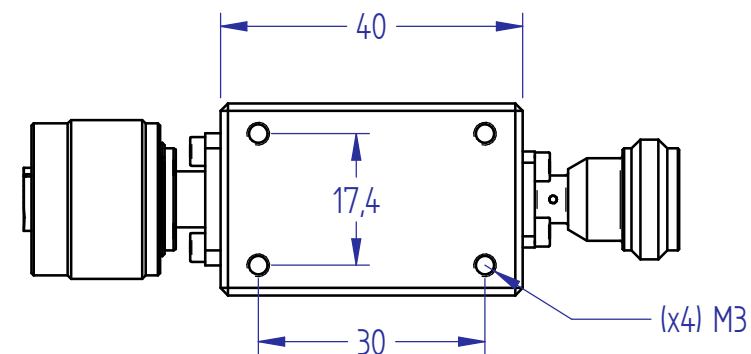
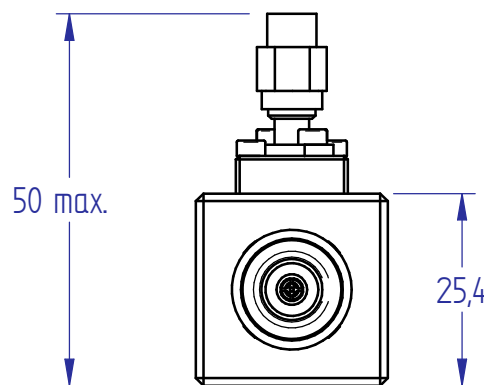


## SPECIFICATIONS

Frequency Range :	6.0 - 18.0 GHz
Coupling :	40± 1 dB
Frequency Sensitivity :	± 1 dB
Minimum Directivity :	20 dB (22 dB Typ.)
Maximum Insertion Loss :	0.3 dB
Mainline VSWR :	1.40 : 1
Coupling line VSWR :	1.50 : 1
Power Handling :	200 W average (400W @ 25°C) 2500 W peak - Sea level
Mainline Connectors :	N Male (Input) N Female (Output)
Coupling line Connectors :	SMA Female
Operating Temperature :	-55 to 100°C
Pressure :	70 to 1200 mbar
Altitude :	60 000 feet operate
Vibrations :	10-2000Hz-0.1g <sup>2</sup> /Hz 100-1000Hz-1g <sup>2</sup> /Hz Duration : 1 H/axis for 3 axis
Chocks :	30g half-sinus Duration : 11ms/axis for 3 axis



		Matière : Aluminum		Titre : <b>DIRECTIONAL COUPLER 6-18 GHz</b> 40 dB Coupling - 200 W CW	
		Taitement : Silver Finish			
		Classif. : 2		Document N° : CD-1-6000-18000-40-200-NM-NF-SF	
		Tolérance générale : ± 0.5mm		Date : 09/10/18 Dessiné par : wkherraz	
		Echelle : 1 : 1		Feuille : 1 / 2	
Date	Indice	Nature de la modification		Niv. Sup.	