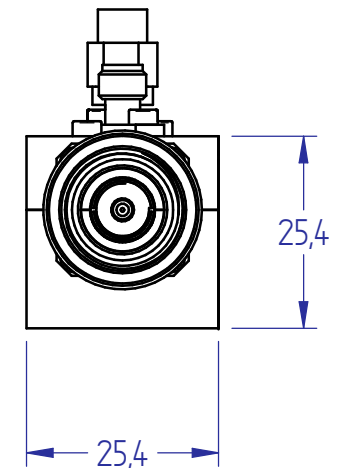
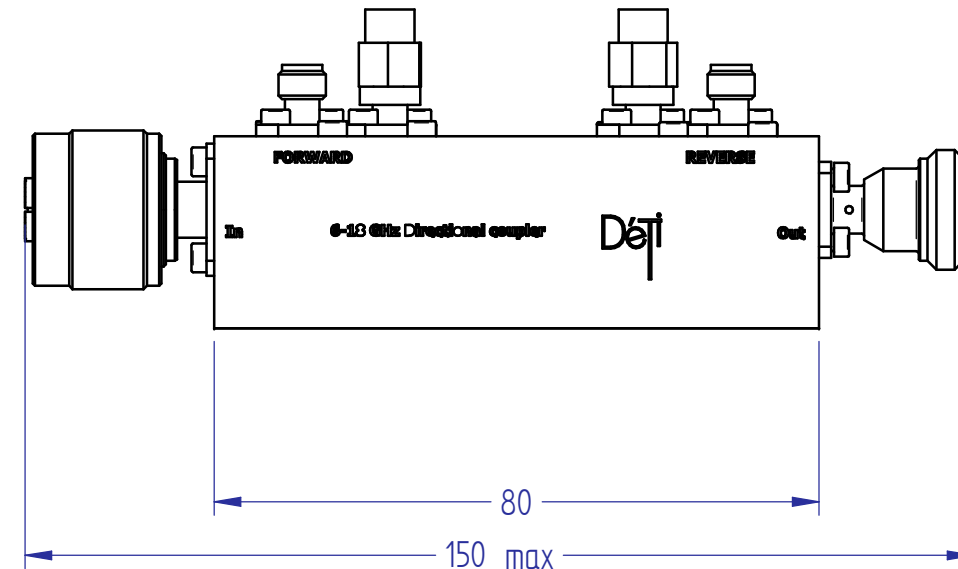
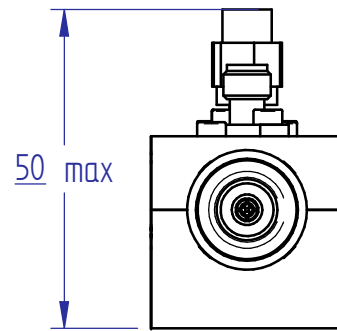


SPECIFICATIONS

Frequency Range :	6.0 - 18.0 GHz
Coupling Forward :	40 ± 2 dB
Coupling Reverse :	40 ± 2 dB
Minimum Directivity :	12 dB
Maximum Insertion Loss :	0.5 dB
Mainline VSWR :	1.50 : 1 max
Coupling line VSWR :	1.50 : 1 max
Power Handling :	200W average min 2500W peak min 350W average @25°C - Sea level
Mainline Connectors :	N Male (Input) N Female (Output)
Coupling line Connectors :	SMA Female
Operating Temperature :	-45 to 100°C
Humidity :	85% to 95% RH, 30°C to 65°C
Vibrations :	20 - 350 Hz-0.2g ² /Hz -3dB/octave up to 2000 Hz
Shock :	Half sine, 15g, 11ms 3 shocks / all directions
Altitude :	11 km



		Matière : Aluminum		Titre : DUAL DIRECTIONAL COUPLER 6-18 GHz	
		Taitement : Surtec - Black Painted		CD-2-6000-18000-40-40-200-NM-NF-SF	
		Classif. : 2		Document N° : CD-2-6000-18000-40-40-200-NM-NF-SF	
		Tolérance générale : ISO2768 -mK		Date : 07/06/2018 Dessiné par : smellaza	
		Echelle : 1 : 1		Feuille : 1 / 1	
Date	Indice	Nature de la modification		Niv. Sup.	

Ce document est la propriété de DETI S.A. Il ne peut être reproduit, ni communiqué à un tiers sans autorisation écrite de la dite société DETI S.A.

