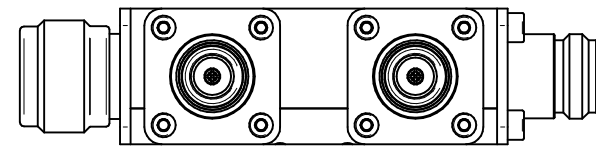
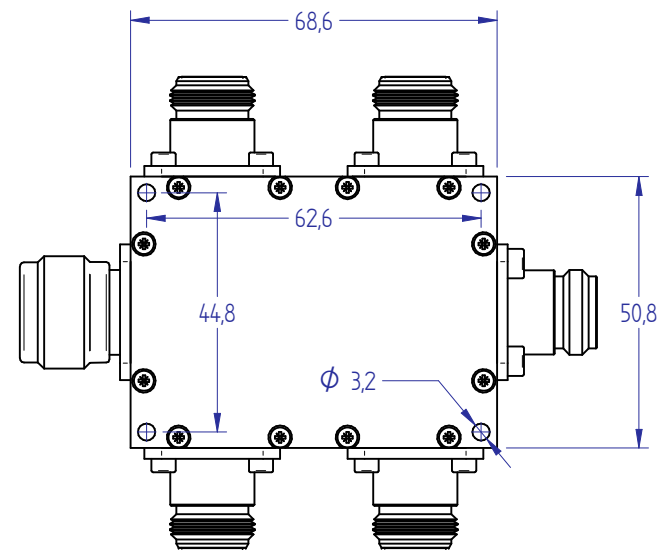
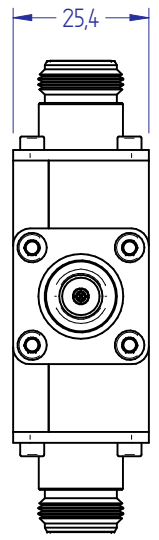
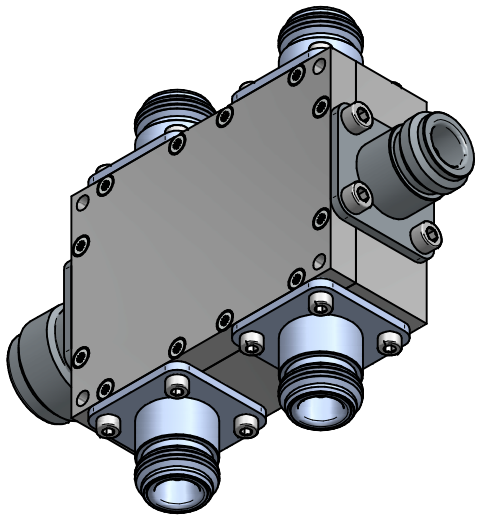


1 2 3 4 5 6 7 8

A  
B  
C  
D  
E  
F  
G  
H

A  
B  
C  
D  
E  
F  
G  
H



**SPECIFICATIONS**

- Frequency Range :** 1.2 - 1.4 GHz
- Coupling :** 30 dB ± 1 dB
- Coupling flatness** ± 1 dB
- Minimum Directivity :** 20 dB
- Maximum Insertion Loss :** 0.2 dB
- Maximum VSWR :** 1.2 : 1
- Power Handling :** 600 W CW  
10 kW peak (DC < 10%)
- Connectors :** Main line input N Male  
Main line output Nfemale  
Coupling and isolated line N female
- Operating Temperature :** -40 to 85°C
- Storage Temperature :** -55 to +125°C

Date	Indice	Nature de la modification	Niv. Sup.

Matière :	Aluminum
Taitement :	Black Painted
Classif. :	2
Tolérance générale :	ISO 2768 - mK
Echelle :	2 : 1
Feuille :	1 / 1

Titre :	DUAL DIRECTIONAL COUPLER 1.2-1.4 GHz 30 dB
	CD-2-1200-1400-30-30-600-NM-NF-NF
Document N° :	CD-2-1200-1400-30-30-600-NM-NF-NF
Date :	14/06/2016 Dessiné par : smellaza



Ce document est la propriété de DETI S.A. Il ne peut être reproduit, ni communiqué à un tiers sans autorisation écrite de la dite société DETI S.A.

1 2 3 4 5 6 7 8