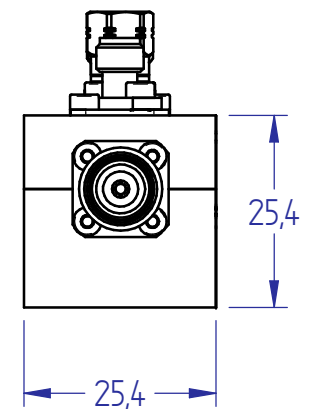
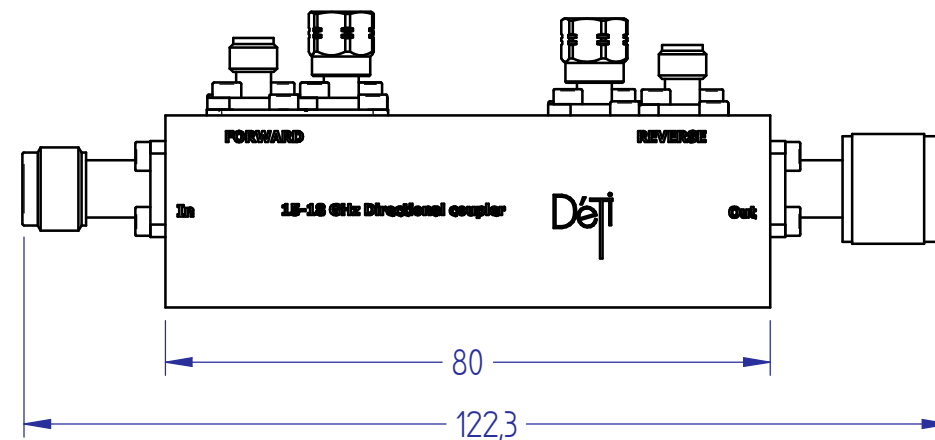
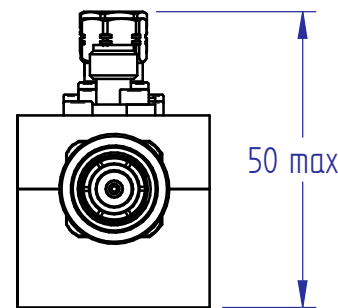


SPECIFICATIONS

Frequency Range :	15.0 - 18.0 GHz
Coupling Forward :	40 ± 1 dB
Coupling Reverse :	30 ± 1 dB
Frequency Sensitivity :	± 1 dB
Minimum Directivity :	20 dB
Maximum Insertion Loss :	0.5 dB
Mainline VSWR :	1.50 : 1
Coupling line VSWR :	1.50 : 1
Power Handling :	120W average 400W peak (30% DC < 10 ms)
Mainline Connectors :	TNC Female (Input) TNC Male (Output)
Coupling line Connectors :	SMA Female
Weight :	100 g max.
Operating Temperature :	-55 to 125°C
Humidity :	85% to 95% RH, 30°C to 60°C
Vibrations :	20-1000Hz-0.04g ² /Hz 1000-2000Hz-6dB/octave Duration : 1 H/axis for 3 axes
Altitude :	30 000 feet operate 35 000 feet storage



		Matière : Aluminum		Titre : DUAL DIRECTIONAL COUPLER 15-18 GHz	
		Taitement : Surtec - Black Painted		40/30 dB Coupling - 120 W CW	
		Classif. : 2		Document N° : CD-2-15000-18000-40-30-120-TF-TM-SF	
		Tolérance générale : ± 0.5mm		Date : 23/03/2014 Dessiné par : emichaut	
20/10/14		Main line VSWR => 1.5 : 1 & M3 DP15 => DP10		Echelle : 2 : 1	
Date	Indice	Nature de la modification		Feuille : 1 / 1	
			Niv. Sup.		



Ce document est la propriété de DETI S.A. Il ne peut être reproduit, ni communiqué à un tiers sans autorisation écrite de la dite société DETI S.A.