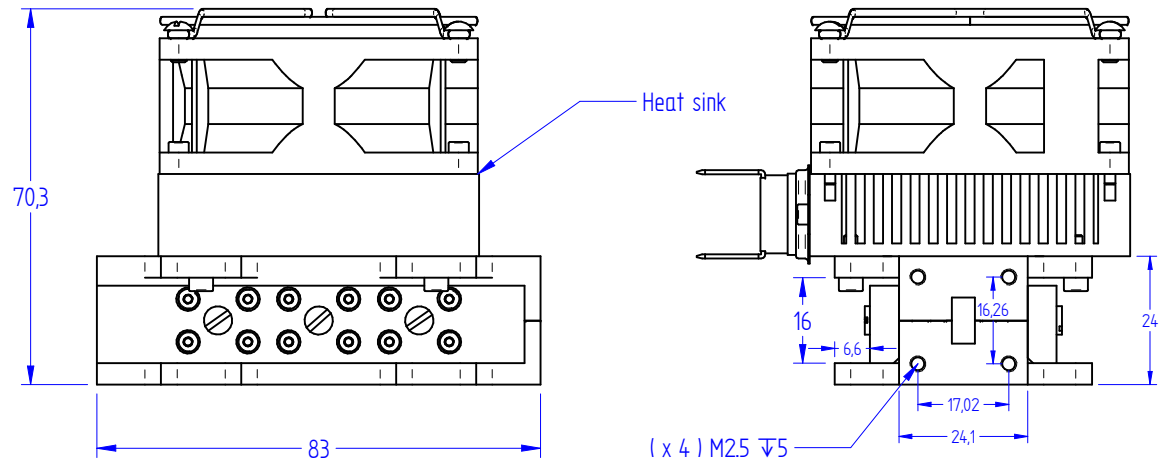


SPECIFICATIONS

Frequency Range :	27.5 - 31 GHz
Passband:	27.5 - 29.5 & 30 - 31 GHz
Insertion loss :	< 1 dB
Rejection :	> 25 dB (29.7 to 29.9 GHz)
Group delay :	< 5ns (30.0 to 31.0 GHz)
VSWR :	< 1.50 : 1
Power Handling :	250W CW (operating conditions) 350W CW (degraded performances, non destructive)
WG size :	WR34 standard flange
Operating Temperature :	+25 to +40°C
Vigitherm N/C :	Set value temperature 70°C Reset temperature 55°C
Heat sink :	Extruded fan heat sink, 12V / 1.8W



		Matière : Aluminium		Titre : Band-stop Filter	
		Traitement : Silver plated		WR34 waveguide	
		Classif. : 2		Document N° : 800059 0A 1601A	
		Tolérance générale : ± 0.5mm		Date : 20/09/2017	
		Echelle : 1:1		Dessiné par : smellaza	
		Feuille : 1 / 1		7, rue de Kérébel - 29200 BREST - TEL : 02.98.47.90.57 - FAX : 02.98.03.75.04 - E-mail : contact@del-sa.com - Web : www.del-sa.com	
Date	Indice	Nature de la modification	Niv. Sup.		

Ce document est la propriété de DETI S.A. Il ne peut être reproduit, ni communiqué à un tiers sans autorisation écrite de la dite société DETI S.A.

