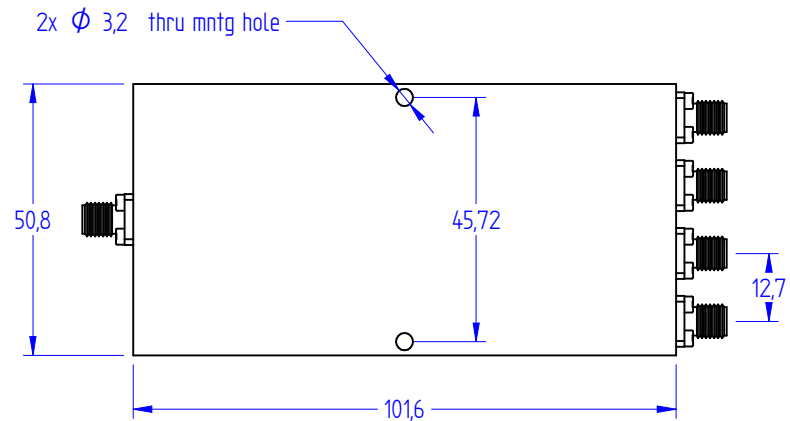
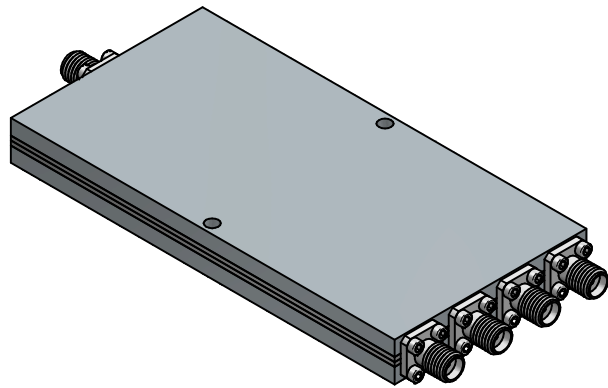


TECHNICAL SPECIFICATIONS

- Frequency Range :** 1000 - 4000 MHz
- Insertion Loss :** 1.0 dB max.
- Amplitude Balance :** 0.5 dB max.
- Phase Balance :** 6° max.
- Input VSWR :** 1.5:1 max.
- Output VSWR :** 1.35:1 max.
- Isolation :** 18 dB min.
- Max. Input Power :** 30 W average @ 1.2:1 VSWR Load
- Operating Temperature :** -40°C to +85°C
- Input Connector :** SMA Female
- Output Connectors :** SMA Female



		Matière : Aluminium		Titre : 4 Way Power Divider	
		Taitement : Painted over Surtec 650		1000 - 4000 MHz - 30 W	
		Classif. : 2		Document N° : DI-4-1000-4000-30-SF-SF	
		Tolérance générale : ± 0,5mm		Date : 05/12/2016 Dessiné par : smellaza	
		Echelle : 1 : 1		Feuille : 1 / 1	
Date	Indice	Nature de la modification		Niv. Sup.	

Ce document est la propriété de DETI S.A. Il ne peut être reproduit, ni communiqué à un tiers sans autorisation écrite de la dite société DETI S.A.

