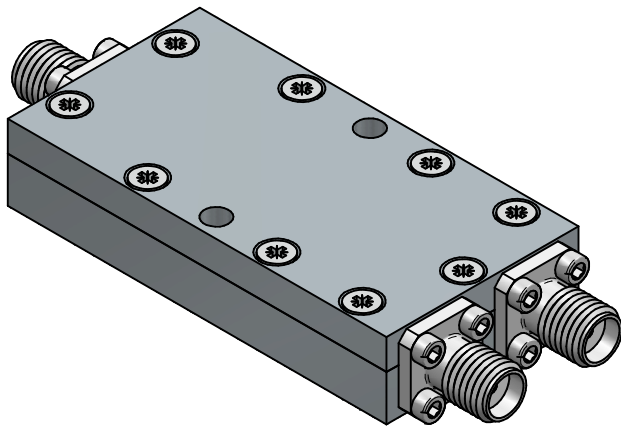
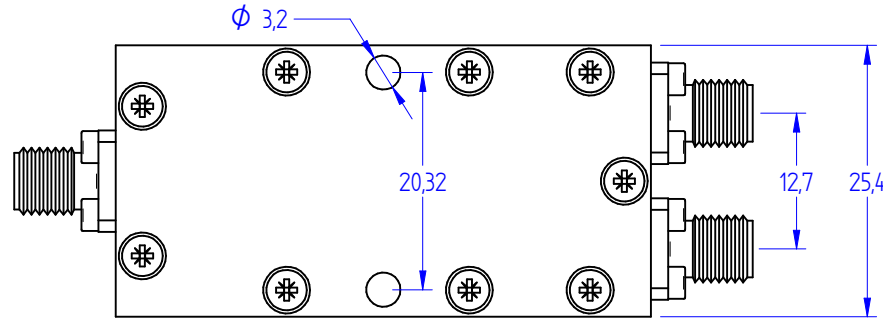
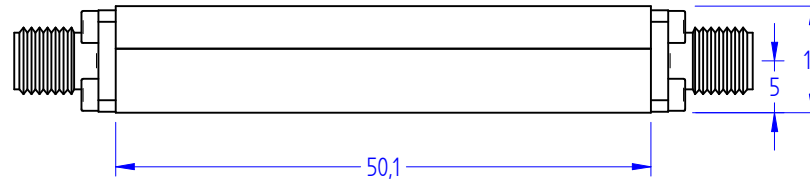


# TECHNICAL SPECIFICATIONS

- Frequency Range :** 2000 -26500 MHz
- Insertion Loss :** 1.2 dB max.
- Amplitude Balance :** 0.4 dB max.
- Phase Balance :** 6° max.
- Input VSWR :** 1.6:1 max.
- Output VSWR :** 1.6:1 max.
- Isolation :** 17 dB min.
- Max. Input Power :** 10 W average @ 1.2:1 VSWR Load
- Operating Temperature :** -40°C to +85°C
- Input Connector :** SMA Female
- Output Connectors :** SMA Female



		Matière : Aluminium		Titre : 2 Way Power Divider	
		Taitement : Painted over Surtec 650		2000 - 26500 MHz - 10 W	
		Classif. : 2		Document N° : DI-2-2000-26500-10-SF-SF	
		Tolérance générale : ± 0,1mm		Date : 08/03/2016	
		Echelle : 2:1		Dessiné par : smellaza	
		Feuille : 1 / 1		7, rue de Kéréole - 29200 BREST - TEL : 02.98.47.90.57 - FAX : 02.98.03.75.04 - E-mail : contact@deti-sa.com - Web : www.deti-sa.com	
Date	Indice	Nature de la modification	Niv. Sup.		

Ce document est la propriété de DETI S.A. Il ne peut être reproduit, ni communiqué à un tiers sans autorisation écrite de la dite société DETI S.A.

