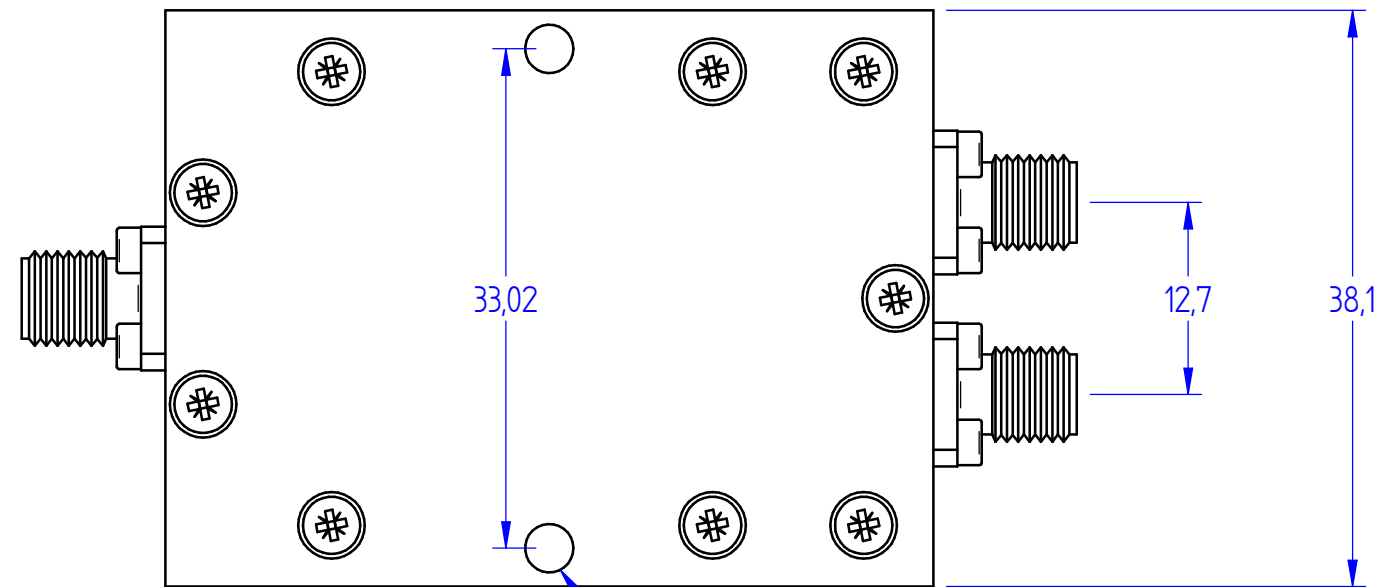
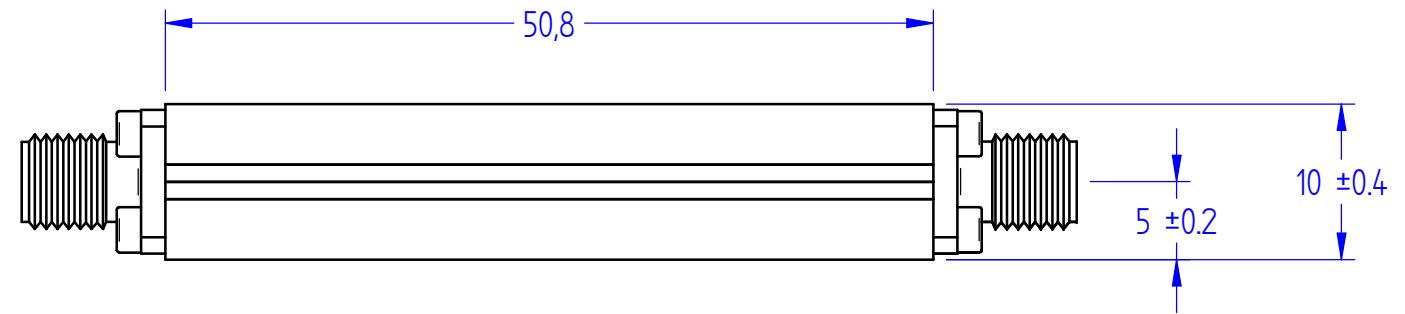
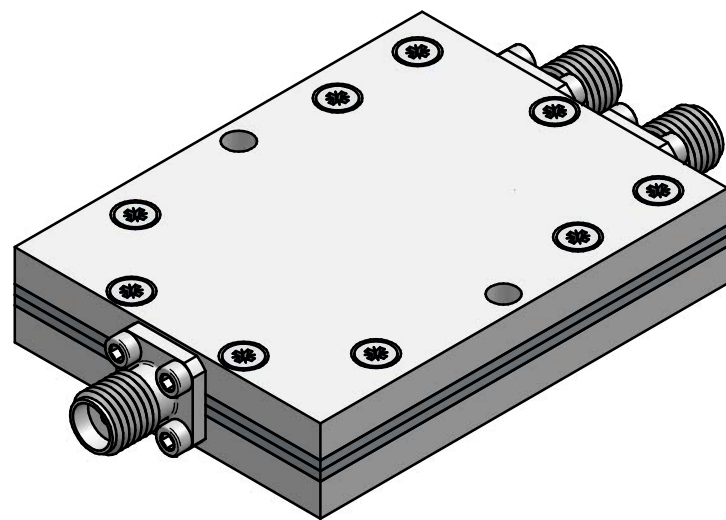


This document is subject to change without notice
This document is the exclusive property of DETI SAS and cannot be communicated to third parties or reproduced without prior written permission



2x $\phi 3.2$ Débouchant

TECHNICAL SPECIFICATIONS

Frequency Range :	500 - 2000 MHz
Insertion Loss :	0.4 dB max.
Amplitude Balance :	0.3 dB max.
Phase Balance :	2° max
Input VSWR :	1.3:1 max.
Output VSWR :	1.3:1 max.
Isolation :	22 dB min.
Max. Input Power :	30 W average @ 1.2:1 VSWR Load
Operating Temperature :	-40°C to +85°C
Input Connector :	SMA Female
Output Connectors :	SMA Female

Last rev. additional information :							Material : Aluminum		Titre : Diviseur de puissance 2 voies 0.5-2 GHz		
							Treatment : Surtec 650		Title : 2-Way Power Divider 0.5-2 GHz		
							Finish : Black Paint (Mat)				
							Gen. Tol. : ISO 2768 - mK				
B	Précision tolérance épaisseur et modification des pertes d'insertion (0.3dB à 0.4dB)	W.Kherraz	29/04/2020	S. Mellaza	30/04/2020	S. Mellaza	30/04/2020	Orientation :		Comment : DI-2-500-2000-30-SF-SF	
A	Création du document sous ancien modèle	S.Helbert	27/06/2017					Size : A3		Document Number : 800278 0A 1001B	
Rev.	Change	Drawn	Date	Check	Date	Approb.	Date	Scale : 2:1		Sheet : 1 / 1	
								Drawn : alegouellec		Date : 29/04/2020	

