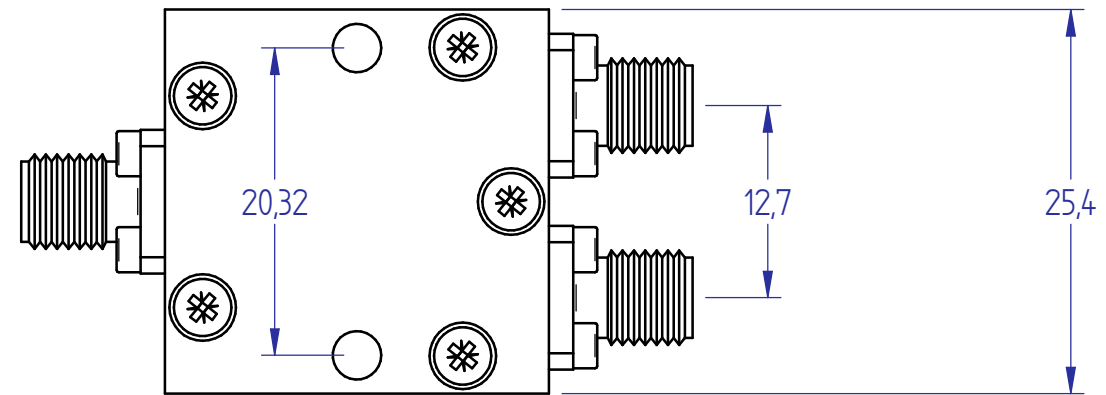
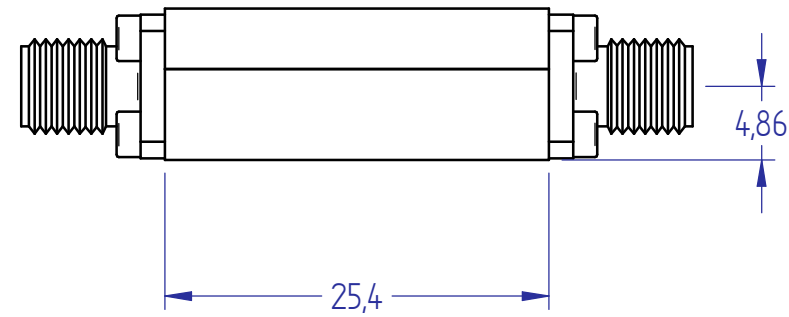
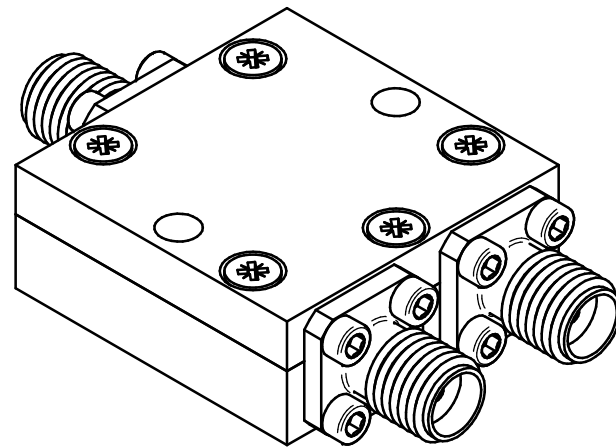


# SPECIFICATIONS

- Frequency Range : 8 - 12 GHz
- Insertion Loss : 0.3 dB max
- Amplitude Balance : 0.2 dB max
- Phase Balance : 3° max
- Input VSWR : 1.35 : 1 max
- Output VSWR : 1.30 : 1 max
- Isolation : 20 dB min
- Max. Input Power : 30 W average @ 1.2:1 VSWR Load  
50 W peak @ DT 25%, Pulse 50 us max.
- Operating Temperature : -40 to +85°C
- Input Connectors : SMA Female
- Output Connectors : SMA Female
- MIL-STD-202 Compliant



		Matière : Aluminum		Titre : 2 Way Power Divider	
		Taitement : Surtec / black painted		8000 - 12000 MHz - 30 W	
		Classif. : 2		Document N° : DI-2-8000-12000-30-SF-SF	
		Tolérance générale : ± 0.5mm		Date : 31/03/2016	
		Echelle : 2:1		Dessiné par : shelbert	
		Niv. Sup.		Feuille : 1 / 1	
Date	Indice	Nature de la modification			

Ce document est la propriété de DETI S.A. Il ne peut être reproduit, ni communiqué à un tiers sans autorisation écrite de la dite société DETI S.A.

