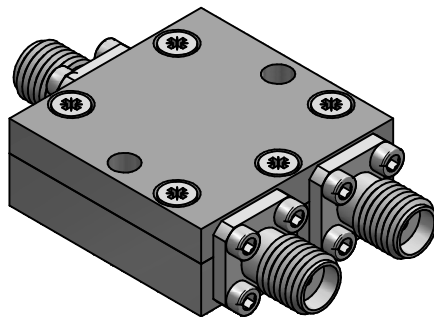
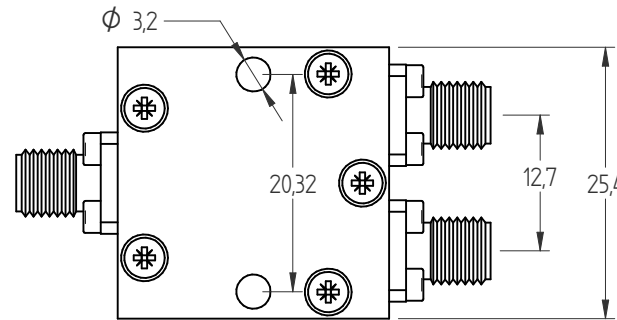
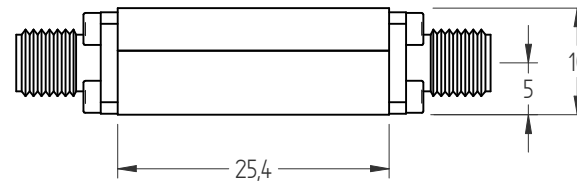


TECHNICAL SPECIFICATIONS

- Frequency Range : 25000 -27000 MHz
- Insertion Loss : 1 dB max.
- Amplitude Balance : 0.5 dB max.
- Phase Balance : 6° max.
- Input VSWR : 1.6:1 max.
- Output VSWR : 1.6:1 max.
- Isolation : 18 dB min.
- Max. Input Power : 10 W average @ 1.2:1 VSWR Load
- Operating Temperature : -40°C to +85°C
- Input Connector : K Female
- Output Connectors : K Female



		Matière : Aluminium		Titre : 2 Way Power Divider	
		Taitement : Painted over Surtec 650		25000 - 27000 MHz - 10 W	
		Classif. : 2		Document N° : DI-2-25000-27000-10-KF-KF	
		Tolérance générale : ± 0.1mm		Date : 08/03/2016 Dessiné par : smellaza	
		Echelle : 2:1		Feuille : 1 / 1	
Date	Indice	Nature de la modification	Niv. Sup.	7, rue de Kérélie - 29200 BREST - TEL : 02.98.47.90.57 - FAX : 02.98.03.75.04 - E-mail : contact@deti-sa.com - Web : www.deti-sa.com	

Ce document est la propriété de DETI S.A. Il ne peut être reproduit, ni communiqué à un tiers sans autorisation écrite de la dite société DETI S.A.

