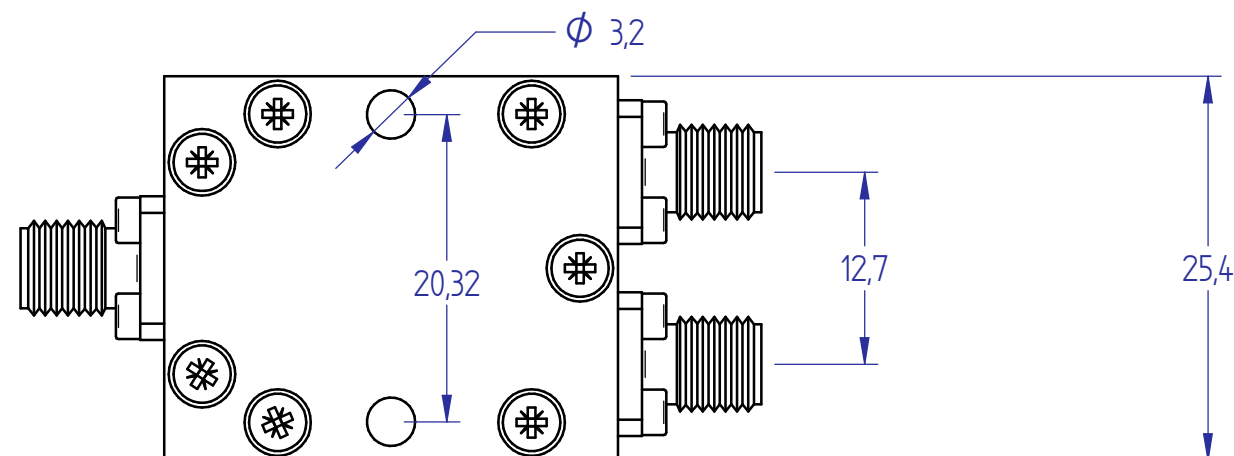
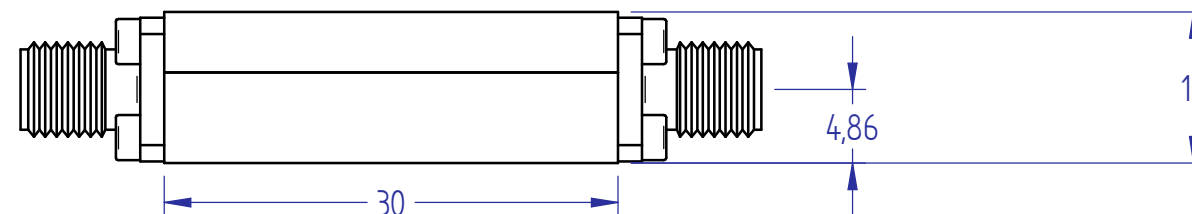
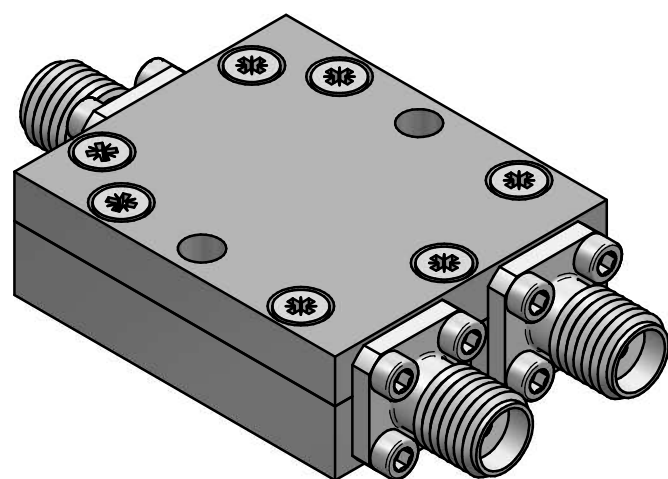


SPECIFICATIONS

Frequency Range :	4 - 8 GHz
Insertion Loss :	0.4 dB max
Amplitude Balance :	0.2 dB max
Phase Balance :	2° max
Input VSWR :	1.35 : 1 max
Output VSWR :	1.25 : 1 max
Isolation :	20 dB min
Max. Input Power :	30 W average @ 1.2:1 VSWR Load 50 W peak @ DT 25%, Pulse 50 us max.
Operating Temperature :	-40 to +85°C
Input Connector :	SMA Female
Output Connectors :	SMA Female
MIL-STD-202 Compliant	



		Matière : Aluminum		Titre :	
		Traitement : Surtec / black painted		2 Way Power Divider 4000 - 8000 MHz - 30 W	
		Classif. : 2			
		Tolérance générale : ± 0.5mm		Date : 05/02/2016	
		Echelle : 2:1		Dessiné par : shelbert	
Date	Indice	Nature de la modification		Niv. Sup.	Feuille : 1 / 1