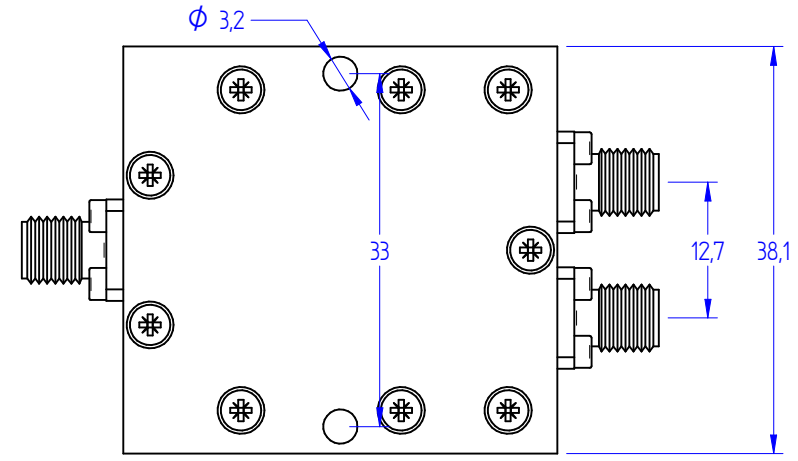
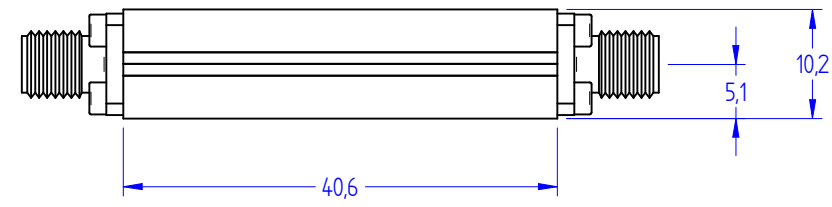
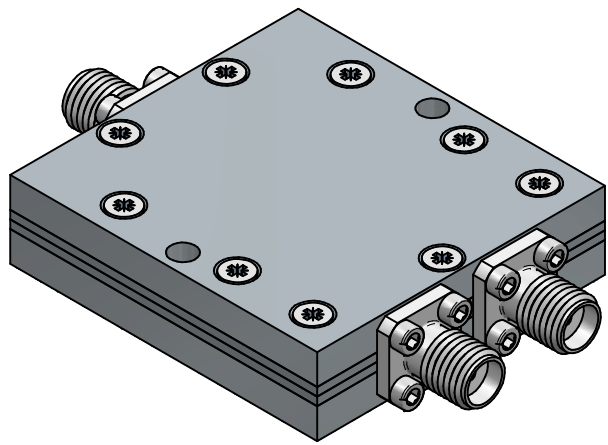


1 2 3 4 5 6 7 8

A  
B  
C  
D  
E  
F



**TECHNICAL SPECIFICATIONS**

Frequency Range :	1000 - 3000 MHz
Insertion Loss :	0.5 dB max.
Amplitude Balance :	0.3 dB max.
Phase Balance :	2° max.
Input VSWR :	1.3:1 max.
Output VSWR :	1.3:1 max.
Isolation :	20 dB min.
Max. Input Power :	30 W average @ 1.2:1 VSWR Load
Operating Temperature :	-40°C to +85°C
Input Connector :	SMA Female
Output Connectors :	SMA Female

		Matière : Aluminium	Titre : 2 Way Power Divider	
		Traitement : Painted over Surtec 650	1000 - 3000 MHz - 30 W	
		Classif. : 2	Document N° : DI-2-1000-3000-30-SF-SF	
		Tolérance générale : ± 0,1mm	Date : 19/03/2015 Dessiné par : smellaza	
Date	Indice	Nature de la modification	Niv. Sup.	Echelle : 2:1
				Feuille : 1 / 1

1 2 3 4 5 6 7 8 A3

Ce document est la propriété de DETI S.A. Il ne peut être reproduit, ni communiqué à un tiers sans autorisation écrite de la dite société DETI S.A.

