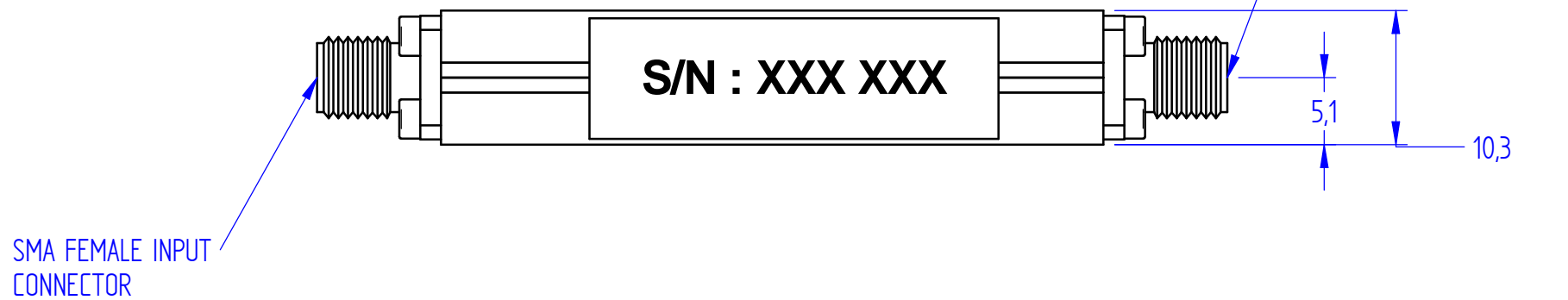
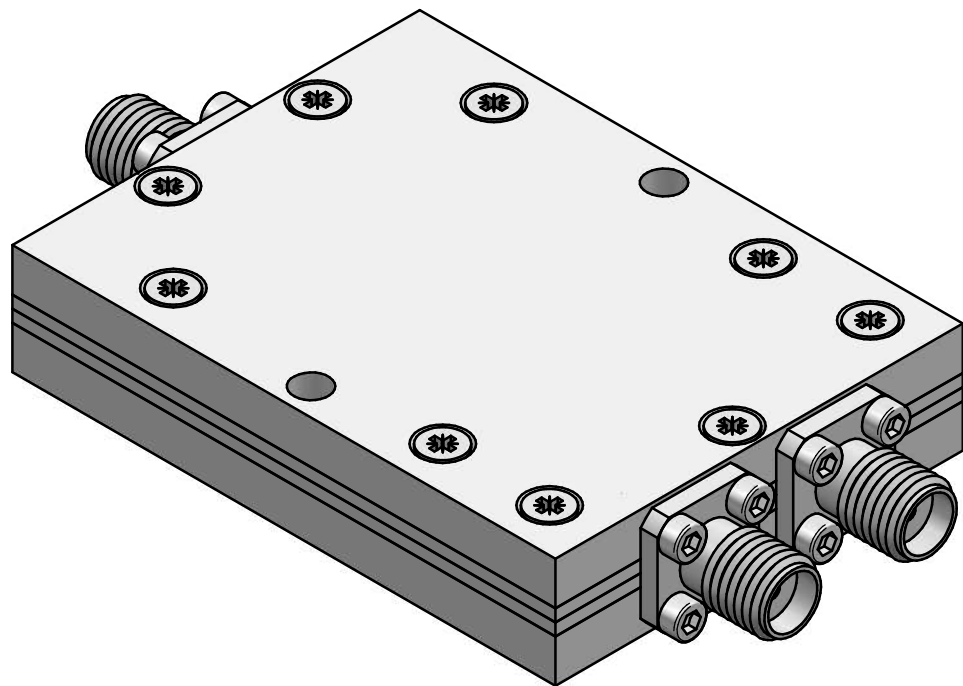
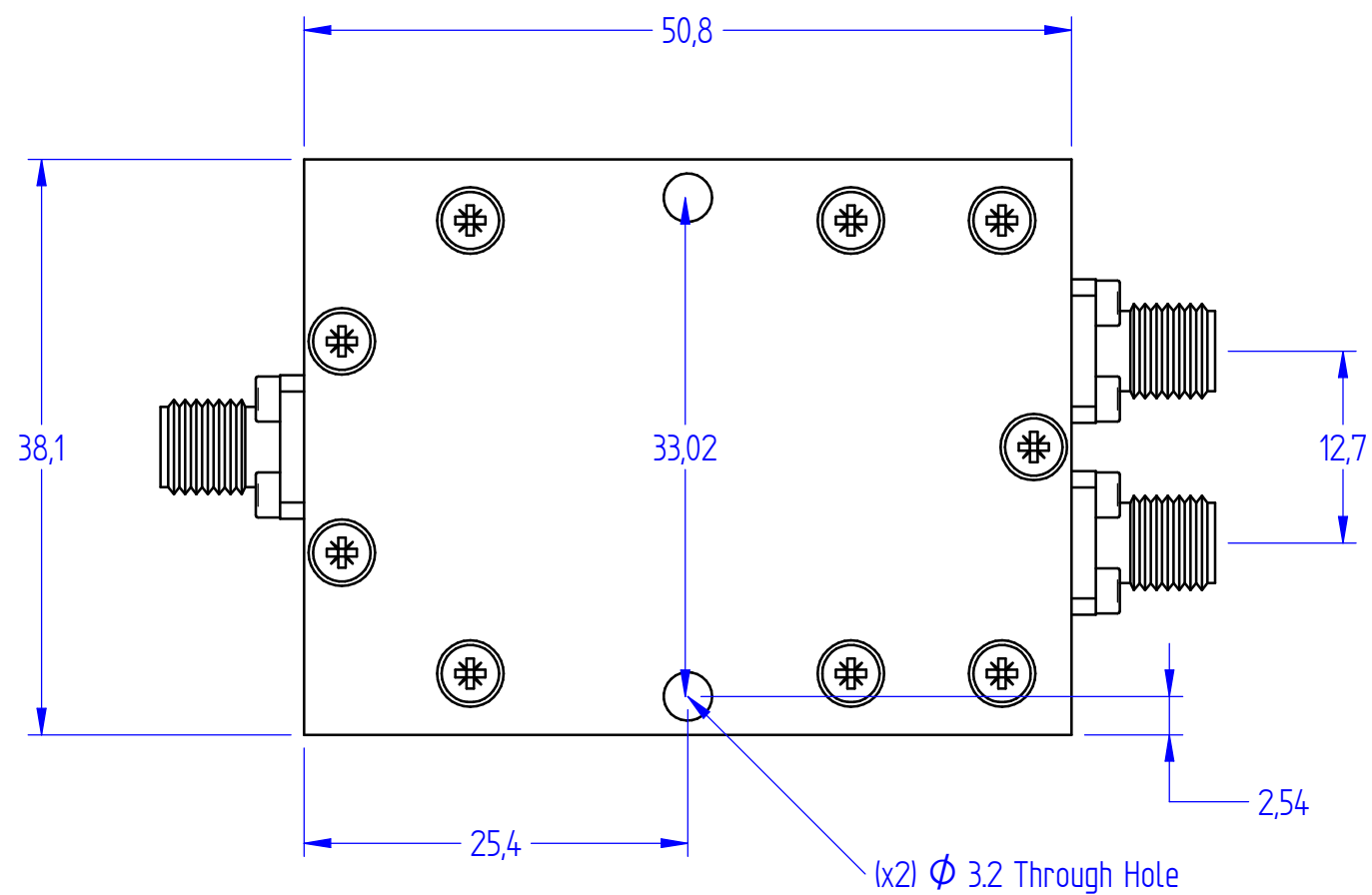


This document is subject to change without notice
This document is the exclusive property of DÉTI SAS and cannot be communicated to third parties or reproduced without prior written permission



TECHNICAL SPECIFICATIONS

Frequency Range :	800 - 2200 MHz
Insertion Loss :	0.4 dB max.
Amplitude Balance :	0.3 dB max.
Phase Balance :	2° max.
Input VSWR :	1.3:1 max.
Output VSWR :	1.3:1 max.
Isolation :	20 dB max.
Power Handling :	30 W average @ 1.2:1 VSWR Load
Operating Temperature :	-40°C to +85°C
Storage Temperature :	-55°C to +125°C
Mechanical Shocks :	MIL STD 202 - Method 213 Test cond. C: 100g 6ms ½
Sinus Vibrations :	MIL STD 202 - Method 204D Test cond. A : 10g / 10-2000HZ
Thermal Shocks :	MIL STD 202 - Method 107G Test cond. A: -40°C/+85°C
Humidity :	MIL STD 202 - Method 103 Test cond. B : 95% 96h



Last rev. additional information :							Material : Aluminium		Titre : Diviseur de Puissance 2 Voies	
							Treatment : Surtec 650		Title : 2 Way Power-Divider	
							Finish : Blue Paint		Comment : DI-2-800-2200-30-SF-SF	
							Gen. Tol. : ISO 2768 - mK		Document Number : DI-2-800-2200-30-SF-SF	
							Orientation :		Drawn : alegouellec	
Création du document							Size : A3		Date : 23/01/2020	
A. Le Gouellec							Classif. : 2		Date : 23/01/2020	
23/01/2020							Scale : 2:1		Sheet : 1 / 1	
S. Mellaza							Sheet : 1 / 1		Date : 23/01/2020	
S. Mellaza							Scale : 2:1		Date : 23/01/2020	
23/01/2020							Sheet : 1 / 1		Date : 23/01/2020	
Change							Sheet : 1 / 1		Date : 23/01/2020	
Drawn							Sheet : 1 / 1		Date : 23/01/2020	
Date							Sheet : 1 / 1		Date : 23/01/2020	
Check							Sheet : 1 / 1		Date : 23/01/2020	
Date							Sheet : 1 / 1		Date : 23/01/2020	
Approb.							Sheet : 1 / 1		Date : 23/01/2020	
Date							Sheet : 1 / 1		Date : 23/01/2020	

